

일체형 레이더 수위계

RM150



*상단 커버 투명 변경 가능 (실내현장)

제품 설명

RM150은 비접촉 방식의 레이더 수위계로서 센서와 컨트롤러가 일체형으로 설계되었습니다. 측정 거리는 15미터이며, 2선식의 DC24V 루프방식입니다. RM150은 사용자 중심의 디자인으로 설계되었기 때문에 조작성이 간편하고 설치 시간이 적게 소요됩니다. 또한 유지 보수가 용이하기 때문에 관리 비용을 절감할 수 있습니다. 다양한 현장에 적용할 수 있도록 최적화된 제품의 품질은 효율적인 수위정보의 운용과 현장의 원활한 프로세스 운영에 적합합니다.

제품 특징

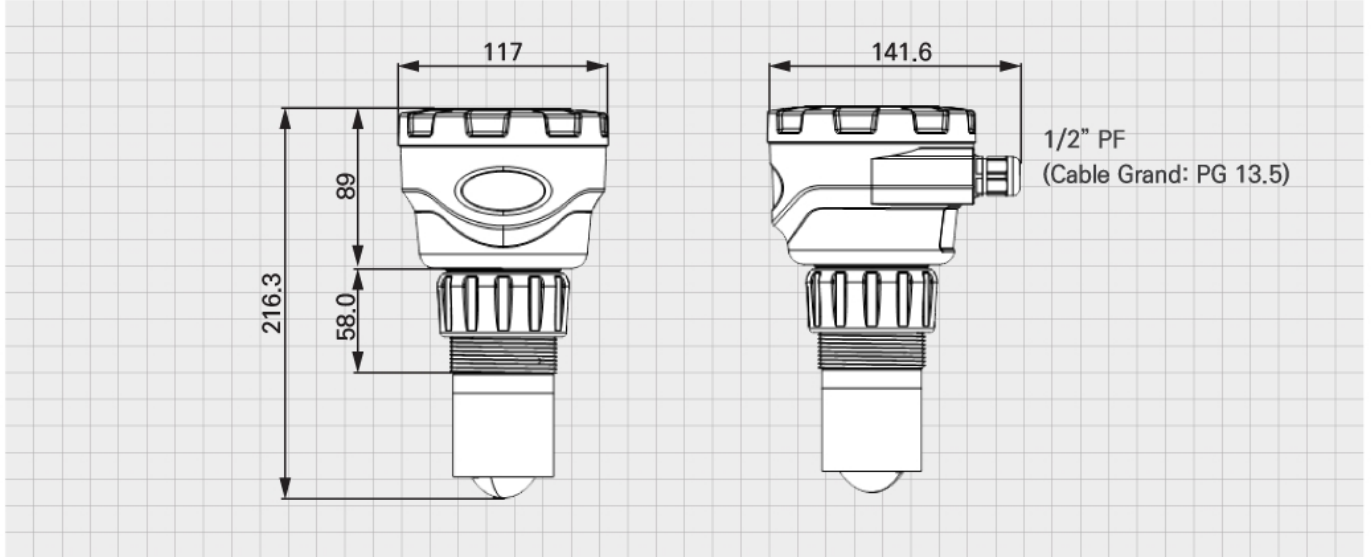
- ▶ 일체형 구조
- ▶ 사용자 중심의 메뉴
- ▶ 조작성이 편리한 5버튼
- ▶ 2선식 루프파워 방식

제품 사양

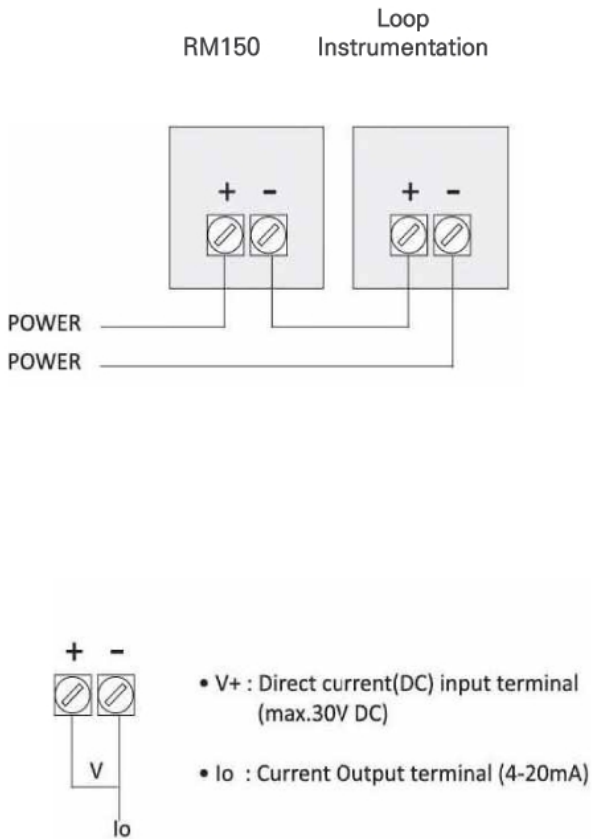
모델명	RM150
분류	일체형 레이더 레벨미터 (디스플레이 타입)
측정 거리	15m
불감지 거리	0.2m
빔 각도	8°
센서 재질	PVDF
사용 온도	-30°C ~ 70°C
주파수	60GHz
출력	4~20mA
보호 등급	IP67
인증(진행중)	KC, FCC, CE



제품 제원 [단위 : mm]



단자대 연결



주문 코드

RM150 Ordering Code	
측정거리	
1	15미터
전원	
B	DC 20 to 30V (Standard)
통신	
N	none (Standard)
1	RS-485(예정)
약세사리 - 플랜지	
0	none
1	80A
2	100A
3	150A
4	200A
T*	주문자지정
약세사리 - 플랜지규격	
D	DIN
A	ANSI
J	JIS
약세사리 - PVC너트	
2	2" PVC너트

▶ T*규격의 치수는 직접 기입하여 주십시오.